



Перед первым использованием водонагревателя внимательно прочитайте настоящее руководство по эксплуатации и обратите особое внимание на пункты, обозначенные символом «ВНИМАНИЕ!»

УВАЖАЕМЫЙ ПОКУПАТЕЛЬ!

Поздравляем вас с приобретением проточного водонагревателя «THERMEX». Перед выбором конкретной модели водонагревателя проконсультируйтесь с квалифицированным электриком о технических возможностях подключения водонагревателя к вашей электросети.

Настоящее руководство распространяется на модели мощностью **3,5 кВт – Lanza 3500, 5,5 кВт – Lanza 5500 и 6,5 кВт – Lanza 6500**. Полное наименование приобретенного вами водонагревателя указано в идентификационной табличке на корпусе водонагревателя.

1. НАЗНАЧЕНИЕ

Проточный электроводонагреватель THERMEX (далее по тексту ПЭВН) предназначен для получения горячей воды в бытовых целях. ПЭВН должен эксплуатироваться в закрытых отапливаемых помещениях.

2. КОМПЛЕКТ ПОСТАВКИ

Водонагреватель1 шт.
Руководство по эксплуатации.....1 шт.
ПЭВН комплектуется:
- душевой насадкой и изливом с переходником.....1 шт.
- кабелем с евровилкой (модель Lanza 3500)1 шт.
Упаковка1 шт.

3. ОСНОВНЫЕ ТЕХНИЧЕСКИЕ ХАРАКТЕРИСТИКИ

Температура окружающей среды – от +3 °С до +40°С.

Атмосферная влажность – до 80%, кратковременно до 98% (при температуре окружающей среды не более 25°С).

| Модель | Lanza 3500 | Lanza 5500 | Lanza 6500 |
|---|-----------------|---------------|---------------|
| Артикул | 211 041 | 211 042 | 211 043 |
| Напряжение электросети, В | 230 | | |
| Частота тока, Гц | 50 | | |
| Номинальная мощность, Вт | 3500 | 5500 | 6500 |
| Автоматический выключатель, А | 20 | 25 | 32 |
| Рекомендованные параметры УЗО, мА | 30 | | |
| Производительность ($\Delta t=25^{\circ}\text{C}$), л/мин | 2 | 3,1 | 3,7 |
| Производительность ($\Delta t=35^{\circ}\text{C}$), л/мин | 1,4 | 2,2 | 2,7 |
| Расход воды для включения, л/мин | 2,5 | | |
| Размеры аппарата, мм | 298 x 125 x 190 | | |
| Вес, кг | 1.5 | | |
| Размеры коробки, мм | 308 x 135 x 243 | | |
| Рекомендованное сечение кабеля, мм ² | 1,5 | 2,5 | 4 |
| Давление в магистрали холодной воды (рабочее давление), МПа min/max | 0,03 / 0,6 | 0,03 / 0,6 | 0,03 / 0,6 |
| Номинальное давление МПа | 0 | 0 | 0 |
| Степень защиты ПЭВН от проникновения твердых частиц и влаги | IP24 | IP24 | IP24 |
| Класс защиты | I | I | I |
| Класс энергоэффективности | A | A | A |
| Диаметр резьбы патрубков подключения холодной и горячей воды | G 1/2 | G 1/2 | G 1/2 |

4. УКАЗАНИЕ МЕР БЕЗОПАСНОСТИ

Электропроводка, предохранительные и коммутационные устройства должны соответствовать мощности подключаемого ПЭВН. Подключайте ПЭВН к электрической сети строго с параметрами, указанными на маркировочной табличке на корпусе прибора.

Перед установкой ПЭВН проверьте и убедитесь, что в вашей электрической сети присутствует заземляющий контур. При отсутствии заземляющего контура эксплуатация ПЭВН запрещена.

При использовании ПЭВН в устаревших системах водоснабжения с большим количеством взвешенных частиц и примесей в протекающей в них воде, применение дополнительных фильтров обязательно.

ЗАПРЕЩАЕТСЯ:

- оставлять без надзора работающий ПЭВН;
- подключать ПЭВН к электросети, не установив его на стене и не заполнив его водой;
- использовать загрязненную воду с песком, ржавчиной или илом, включать ПЭВН при замерзании в нем воды;
- использовать прибор в незакрытых и неотапливаемых помещениях (в помещениях, где есть риск заморозки).



ПЭВН THERMEX Lanza 3500, Lanza 5500 и Lanza 6500 являются приборами открытого типа и не предназначены для встраивания в систему водоснабжения. Запрещается перекрывать выход воды из ПЭВН и подсоединять к выходу воды любые виды запорной арматуры для указанных моделей.



Использование электрических водонагревателей рекомендовано только при установленных автоматическом выключателе и УЗО.

Электропроводка, предохранительные и коммутационные устройства должны выдерживать токовую нагрузку, соответствующую мощности прибора.

Заземление ПЭВН обязательно!



Следует обращать внимание детей на то, чтобы они не играли с ЭВН. ЭВН не предназначен для эксплуатации лицами (включая детей) с ограниченными физическими, осязательными или психическими способностями, а также лицами, не умеющими пользоваться ЭВН, за исключением случаев, когда это происходит под наблюдением или согласно инструкциям от лиц, отвечающих за безопасность ЭВН.

5. УСТАНОВКА И ПОДКЛЮЧЕНИЕ

Установка должна производиться квалифицированным персоналом. Рекомендуется следующая последовательность действий по установке:

- монтаж водонагревателя на стене;
- подключение к водопроводу;
- подключение к электросети.

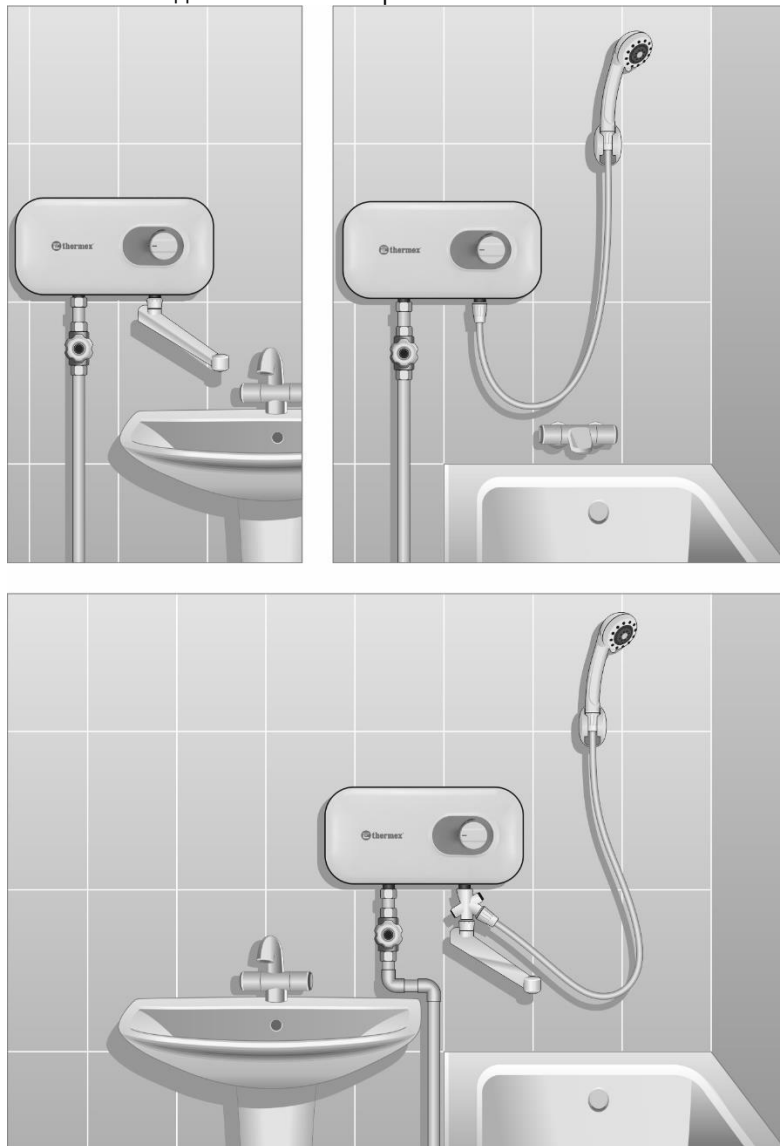


Рисунок 1. Возможные варианты установки ПЭВН

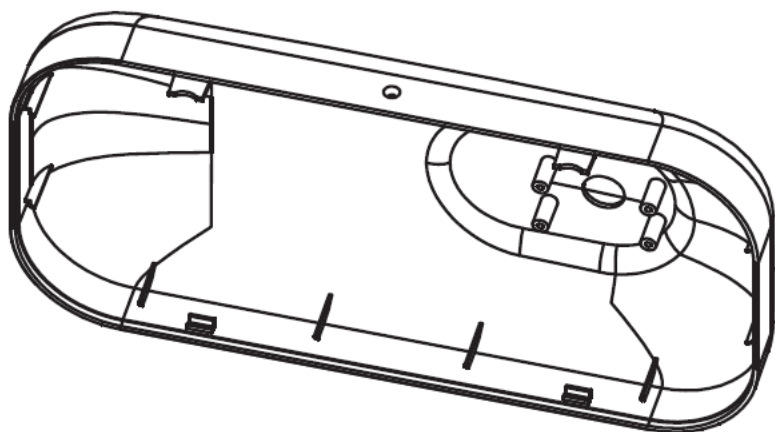


Рисунок 2.

Монтаж ПЭВН на стене: установка ПЭВН производится на стене с учетом длины душевого шланга и места крепления кронштейна душевой насадки. Возможные варианты установки приведены на **Рис. 1**.

При установке следует размещать ПЭВН таким образом, чтобы брызги воды не попадали на его корпус.



При сверлении (выполнении) отверстий в стене следует учитывать проходящие в ней кабели, каналы и трубы.

ПЭВН крепится к стене при помощи шурупов, входящих в комплект поставки ПЭВН, для чего необходимо в соответствии с **Рис. 2**:

- снять верхнюю крышку (открутить 3 самореза);
- произвести разметку отверстий в стене, подготовить отверстия в стене, закрепить основание ПЭВН на месте, после чего установить верхнюю крышку.

6. ПОДКЛЮЧЕНИЕ К ВОДОПРОВОДУ

Схема подключения к водопроводу показана на **Рис. 3**

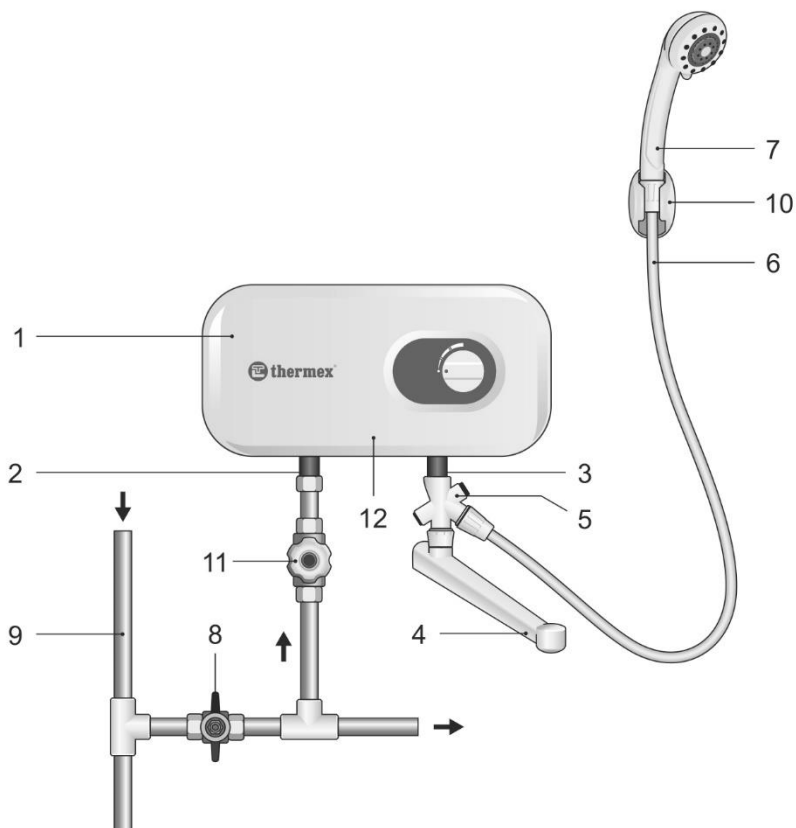


Рисунок 3

1 – водонагреватель (ПЭВН); 2 – входной патрубок холодной воды; 3 – выходной патрубок горячей воды; 4 – излив; 5 – переходник; 6 – шланг; 7 – душевая насадка; 8 – запорный вентиль; 9 – магистраль холодной воды; 10 – держатель для душевой насадки; 11 – регулятор протока (в комплект не входит), 12 – ручка переключения мощности.

Подключение ПЭВН к системе водоснабжения производится в соответствии с **Рис. 3** только при помощи медных, металлопластиковых или пластиковых труб, а также специальной гибкой сантехподводки.

⚠ Необходимо подавать холодную воду в ЭВН, используя фильтр предварительной очистки воды со степенью очистки не менее 200 мкм.

При затяжке соединений на ПЭВН необходимо удерживать переходные муфты входного (2) и выходного (3) патрубков при помощи разводного или гаечного ключа во избежание повреждения внутренних соединений ПЭВН! Соедините душевую

насадку (7) при помощи длинного гибкого шланга (6) или излив (4) с выходным патрубком горячей воды (3) – правым патрубком ПЭВН с маркировкой «Выход». Для одновременного присоединения к выходному патрубку горячей воды (3) душевой насадки (7) с гибким шлангом (6) и излива (4) воспользуйтесь переходником (5). После подключения откройте запорный вентиль (8) и подайте воду в ПЭВН (1), открыв регулятор протока воды (11), после заполнения ПЭВН водой закройте регулятор протока воды (11).



ПЭВН THERMEX Lanza 3500, Lanza 5500 и Lanza 6500 являются приборами открытого типа и не предназначены для встраивания в систему водоснабжения. Запрещается устанавливать какую-либо запорную арматуру на выходное отверстие ПЭВН, препятствующую свободному выходу воды.

Запрещается использовать подводку, бывшую ранее в употреблении.

7. ПОДКЛЮЧЕНИЕ К ЭЛЕКТРОСЕТИ

Подключение ПЭВН **Thermex Lanza 3500** к электросети осуществляется при помощи шнура с евровилкой, входящего в комплект поставки.

Для подключения ПЭВН **Thermex Lanza 5500** и **Thermex Lanza 6500** к электросети необходимо подключить подводящий электрокабель к блоку зажимов (**Рис. 3**): **L** – «фаза»; **N** – «ноль»; **E** – «земля».

Для подключения рекомендуется использовать трехжильный кабель (не входит в комплект поставки ПЭВН **Thermex Lanza 5500** и **Thermex Lanza 6500**) с площадью сечения каждой жилы не менее **2,5 мм²** для моделей **Lanza 5500** и **4 мм²** для моделей **Lanza 6500**. Перед началом монтажа электропроводки обесточьте сеть, к которой происходит подключение прибора. Сначала кабель подключается к прибору, а затем к выключателю.

Для отключения ПЭВН от сети необходимо использовать двухполюсный выключатель с зазором между контактами в разомкнутом состоянии не менее 3 мм на всех полюсах (не входит в комплект поставки ПЭВН). Электропроводка, предохранительные и коммутационные устройства должны выдерживать токовую нагрузку не менее 16 А для моделей Lanza 3500, не менее 25 А для моделей Lanza 5500 и не менее 30 А для моделей Lanza 6500.



Использование ПЭВН без заземления категорически запрещено!

После подключения ПЭВН к электросети необходимо установить на место верхнюю крышку (закрутить 3 самореза) в соответствии с **Рис. 2**.

8. ЭКСПЛУАТАЦИЯ

Плавно поверните ручку регулятора потока воды и дождитесь, когда вода польется на выходе водонагревателя. Поверните ручку переключателя мощности в соответствующее положение I, II, или III.

Все модели ПЭВН серии имеют разные режимы мощности. Положения ручки переключения мощности I, II или III соответствуют режимам мощности, указанным в таблице:

| Режим мощности | Lanza 3500 | Lanza 5500 | Lanza 6500 |
|----------------|------------|------------|------------|
| I | 1,5 кВт | 2,2 кВт | 3 кВт |
| II | 2 кВт | 3,3 кВт | 3,5 кВт |
| III | 3,5 кВт | 5,5 кВт | 6,5 кВт |

Подождите 15 – 20 секунд, пока температура воды на выходе ПЭВН стабилизируется. Если вода слишком холодная, уменьшите подачу воды. Если вода слишком горячая, подачу воды необходимо увеличить.

После окончания пользования водонагревателем поверните ручку переключателя мощности в положение «off» и перекройте подачу воды с помощью регулятора потока.

При перегреве воды в водонагревателе термовыключатель прекратит подачу электроэнергии к ТЭНу. Если ПЭВН включен в сеть и установлен режим мощности, но нагрев воды не происходит, значит, отключен термовыключатель. Для возврата ПЭВН в рабочее состояние следует включить кнопку на термовыключателе. Для этого следует: отключить питание, снять лицевую панель, нажать до щелчка маленькую черную кнопку, расположенную на термовыключателе, который находится с правой стороны колбы водонагревателя. Термовыключатель не служит для предохранения ПЭВН от выхода из строя из-за избыточного давления воды, возникшего в результате неправильного подключения и эксплуатации ПЭВН.



Если вы не планируете использовать ПЭВН продолжительное время, то его необходимо отключить от сети.

9. ОБСЛУЖИВАНИЕ

Оберегайте поверхность ПЭВН от повреждений и ударов. Протирайте загрязненные поверхности водонагревателя мягкой тканью, смоченной в мыльном растворе. При очистке внешней поверхности ПЭВН не следует прилагать чрезмерные усилия и использовать бытовые чистящие средства, содержащие органические растворители, щелочи, кислоты и абразивные материалы. Регулярно очищайте распылительные головки душевой и кухонной насадок от загрязнений.



Все работы по обслуживанию ПЭВН следует производить только после отключения его от электропитания.

10. УТИЛИЗАЦИЯ

Все составные части водонагревателя изготовлены из материалов, допускающих в случае необходимости его экологически безопасную утилизацию, которая должна происходить в соответствии с нормами и правилами той страны, где проживает покупатель. При соблюдении правил установки, эксплуатации и обслуживания, при соответствии качества используемой воды действующим стандартам изготовитель устанавливает срок службы ПЭВН – 3 года.

11. ТРАНСПОРТИРОВКА И ХРАНЕНИЕ ЭЛЕКТРОВОДОНАГРЕВАТЕЛЕЙ

Транспортировка и хранение электроводонагревателей осуществляется в соответствии с манипуляционными знаками на упаковке:



– Необходимость защиты груза от воздействия влаги



– Хрупкость груза, условие осторожного обращения



– Рекомендованный температурный диапазон хранения груза:
от +10°C до +20°C



– Правильное вертикальное положение груза

12. ГАРАНТИЯ ПРОИЗВОДИТЕЛЯ

Производитель устанавливает срок гарантии на водонагреватель **2 года**.

Срок гарантии исчисляется с даты продажи ПЭВН. При отсутствии или исправлении даты продажи штампа магазина срок гарантии исчисляется с даты выпуска водонагревателя, указанной на идентификационной табличке на корпусе прибора. Дата выпуска изделия закодирована в уникальном серийном номере, расположенном на идентификационной табличке (стикере), расположенной в нижней части на корпусе изделия. Серийный номер изделия состоит из тринадцати цифр. Третья и четвертая цифры серийного номера – год выпуска, пятая и шестая – месяц выпуска, седьмая и восьмая – день выпуска. Претензии в период гарантийного срока принимаются при наличии данного руководства с отметками фирмы-продавца и идентификационной таблички на корпусе ПЭВН.

Гарантия распространяется только на водонагреватель, используемый исключительно для нужд, не связанных с осуществлением коммерческой деятельности. Ответственность за соблюдение правил установки и подключения лежит на покупателе (в случае самостоятельного подключения) либо на монтажной организации, осуществляющей подключение.

При установке и эксплуатации водонагревателя потребитель должен соблюдать требования, обеспечивающие безотказную работу прибора в течение гарантийного срока:

- выполнять меры безопасности и правила установки, подключения, эксплуатации и обслуживания, изложенные в настоящей инструкции;
- исключить механические повреждения от небрежного хранения, транспортировки и монтажа;
- исключить повреждения прибора от замерзания в нем воды;
- использовать для нагрева в водонагревателе воду без механических и химических примесей.

Изготовитель не несет ответственности за недостатки, возникшие вследствие нарушения потребителем правил установки, эксплуатации и технического обслуживания водонагревателя, изложенных в настоящем руководстве, в т. ч. в случаях, когда эти недостатки возникли из-за недопустимых параметров сетей (электрической и водоснабжения), в которых эксплуатируется ПЭВН, и вследствие вмешательства третьих лиц.

Ремонт или замена составных частей и комплектующих в пределах срока гарантии не продлевают срок гарантии на ПЭВН в целом. Установка, электрическое подключение и первое использование ПЭВН должны быть произведены квалифицированным специалистом.

Производитель оставляет за собой право вносить изменения в конструкцию водонагревателей без предварительного уведомления, без ухудшения рабочих характеристик продукции.

Изготовитель:

THERMEX heating Technology (Jiangmen) CO., Ltd
ТЕРМЕКС хитинг Технолоджи (Цзяньмынь) Ко., Лимитед
51, Jianshedonglu, Taoyuan town, Heshan city, PRC
51, Цзяньшедунлу, Таююань, г. Хэшань, КНР



Все модели прошли обязательную сертификацию и соответствуют требованиям Технического регламента Таможенного союза ТР ТС 004/2011 «О безопасности низковольтного оборудования», ТР ТС 020/2011 «Электромагнитная совместимость технических средств» и ТР ЕАЭС 037/2016 «Об ограничении применения опасных веществ в изделиях электротехники и радиоэлектроники»

Сертификат соответствия ТР ТС 004/2011, ТР ТС 020/2011:

№ ЕАЭС RU С-CN.АД07.В.00030/19

Срок действия: с 28.05.2019 по 27.05.2024 включительно

Орган по сертификации: Общество с ограниченной ответственностью «Центр Сертификации «ВЕЛЕС», аттестат аккредитации RA.RU.10АД07.

Декларация о соответствии ТР ЕАЭС 037/2016:

ЕАЭС N RU Д-CN.НА83.В.00351/20

Срок действия: с 04.09.2020 по 03.09.2025 включительно

Декларация о соответствии принята на основании протокола № 01861-Л-19 от 10.08.2020 года, выданного Испытательным центром «КЦМТ», свидетельство о подтверждении компетентности испытательной лаборатории (центра) РОСС RU.1902.05ИЦ07.

Наименование и местонахождение торгующей организации, принимающей претензии по качеству в Российской Федерации:

ООО «Торговый дом ТЕРМЕКС» 187000, Россия, Ленинградская область,
г. Тосно, ул. Красная набережная, д. 21, лит. А, тел.: (812) 313-32-73

Импортер в Российскую Федерацию:

ООО «Торговый дом ТЕРМЕКС» 187000, Россия, Ленинградская область,
г. Тосно, ул. Красная набережная, д. 21, лит. А, тел.: (812) 313-32-73

Служба гарантийной и сервисной поддержки в Российской Федерации:

Тел.: 8-800-333-50-77

(понедельник — пятница с 09:00 до 20:00; суббота, воскресенье с 10:00 до 18:00 по московскому времени; звонок по России бесплатный), e-mail: service@thermex.ru

Головной сервисный центр (установка и подключение ЭВН, гарантийный и постгарантийный ремонт):

Россия, 196105, г. Санкт-Петербург, ул. Благодатная, д. 63, тел.: (812) 313-32-73

Телефоны и адреса авторизованных сервисных центров в других городах и регионах России можно узнать на сайте www.thermex.ru или обратиться в сервисный центр, указанный фирмой-продавцом.

Наименование и местонахождение импортера, торгующей организации, принимающих претензии по качеству:

Республика Казахстан:

ТОО «Термекс Сары-Арка»

M02D7P8, Республика Казахстан, Карагандинская обл., г. Караганда, район им. Казыбек би, ул. Складская, дом 15.

Тел.: 8 (7212) 51 28 89

Қазақстанға импорттаушы, Қазақстанда сатушы, сапасы бойынша наразылықты қабылдаушы ұйымның атауы және орналасқан жері:

«Термекс Сары-Арка» ЖШС

M02D7P8, Қазақстан Республикасы, Қарағанды обл., Қарағанды қ., Қазыбек би ат. аудан, Складская к-сі, 15 үй.

Тел.: 8 (7212) 51 28 89

Республика Молдова:

ICS "Thermex MLD" SRL

R.Moldova, MD-2002, Mun.Chisinau, str. Cetatea Alba 17, tel.: +373 (22) 56-96-63

Сервис-центр в Молдове:

“RE-SERVE” S.R.L.

R.Moldova, MD-2001, Mun. Chisinau, bd. Gagarin 16, tel.: +373 (22) 54-54-74.

Республика Беларусь:

Торговое унитарное предприятие «АКВАТЕРМЕКС»

220029, г. Минск, ул. Куйбышева, д. 22, к 6, к.202Б

Телефоны: +375 17 3 800 200, +375 44 739-23-55

minsk@thermex.by www.thermex.by

Служба гарантийной и сервисной поддержки в РБ: +375 17 284-89-03

Украина:

Представник виробника в Україні:

ТОВ «Термекс», Тел. 0 (800) 500 610

www.thermex.ua

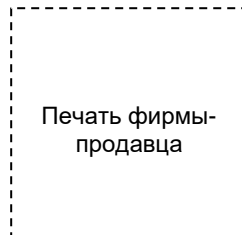
ОТМЕТКА О ПРОДАЖЕ

Модель _____ Серийный № _____

Дата продажи « _____ » _____ 201 _____ г.

Фирма-продавец: _____

Подпись представителя
фирмы-продавца _____



Изделие укомплектовано, к внешнему виду изделия претензий не имею. Руководство по эксплуатации с необходимыми отметками получил, с правилами эксплуатации и условиями гарантии ознакомлен и согласен.

Подпись покупателя: _____



ГАРАНТИЙНЫЙ ТАЛОН 1

| | | |
|----------------|--|-------------------------------|
| Модель | | Печать фирмы-про- давца |
| Серийный номер | | |
| Дата продажи | | |
| Фирма-продавец | | |

Заполняется фирмой-продавцом



ГАРАНТИЙНЫЙ ТАЛОН 2

| | | |
|----------------|--|-------------------------------|
| Модель | | Печать фирмы-про- давца |
| Серийный номер | | |
| Дата продажи | | |
| Фирма-продавец | | |

Заполняется фирмой-продавцом



ГАРАНТИЙНЫЙ ТАЛОН 3

| | | |
|----------------|--|--------------------------|
| Модель | | Печать фирмы-продавца |
| Серийный номер | | |
| Дата продажи | | |
| Фирма-продавец | | |

Заполняется фирмой-продавцом



ГАРАНТИЙНЫЙ ТАЛОН 4

| | | |
|----------------|--|--------------------------|
| Модель | | Печать фирмы-продавца |
| Серийный номер | | |
| Дата продажи | | |
| Фирма-продавец | | |

Заполняется фирмой-продавцом

| | | |
|---------------------------|--|--------------------------|
| Дата приема | | Печать фирмы-продавца |
| Дата выдачи | | |
| Дефект | | |
| Выполненная работа | | |
| Мастер (Ф.И.О) | | |

Заполняется сервисным центром

| | | |
|---------------------------|--|--------------------------|
| Дата приема | | Печать фирмы-продавца |
| Дата выдачи | | |
| Дефект | | |
| Выполненная работа | | |
| Мастер (Ф.И.О) | | |

Заполняется сервисным центром

| | | |
|---------------------------|--|--------------------------|
| Дата приема | | Печать фирмы-продавца |
| Дата выдачи | | |
| Дефект | | |
| Выполненная работа | | |
| Мастер (Ф.И.О) | | |

Заполняется сервисным центром

| | | |
|---------------------------|--|--------------------------|
| Дата приема | | Печать фирмы-продавца |
| Дата выдачи | | |
| Дефект | | |
| Выполненная работа | | |
| Мастер (Ф.И.О) | | |

Заполняется сервисным центром